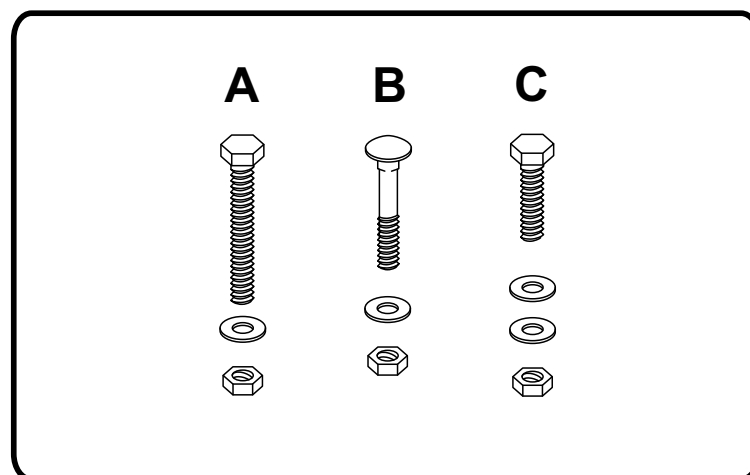
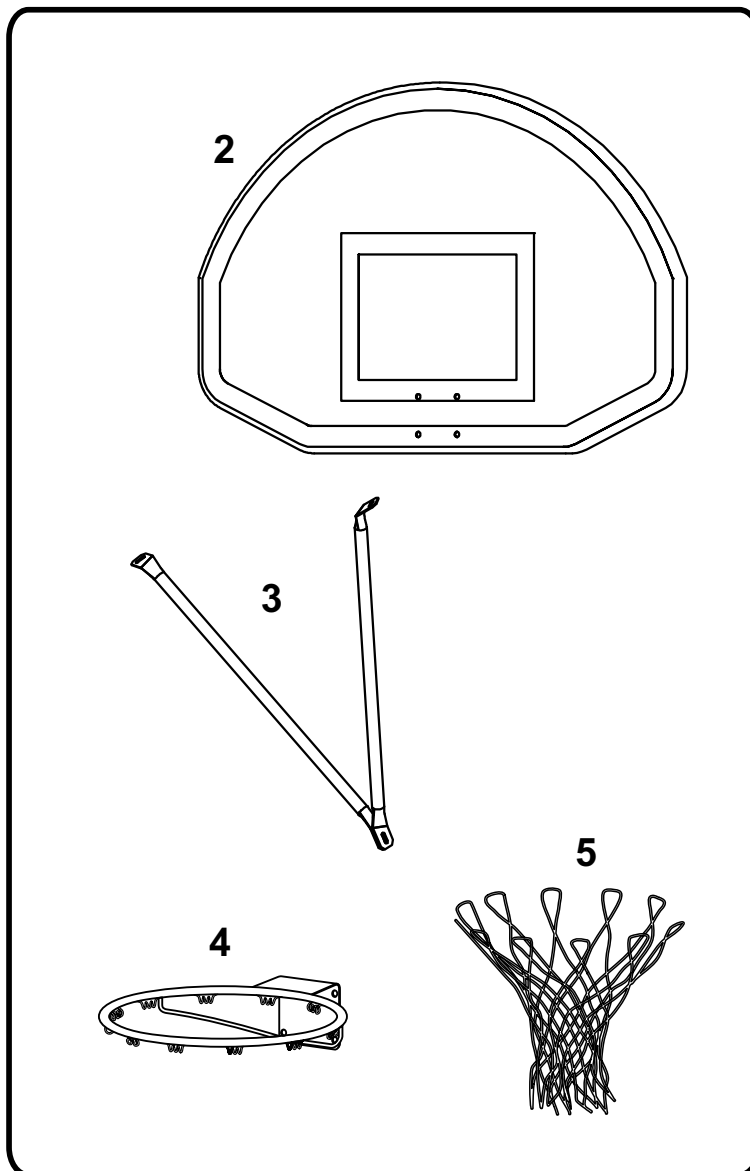
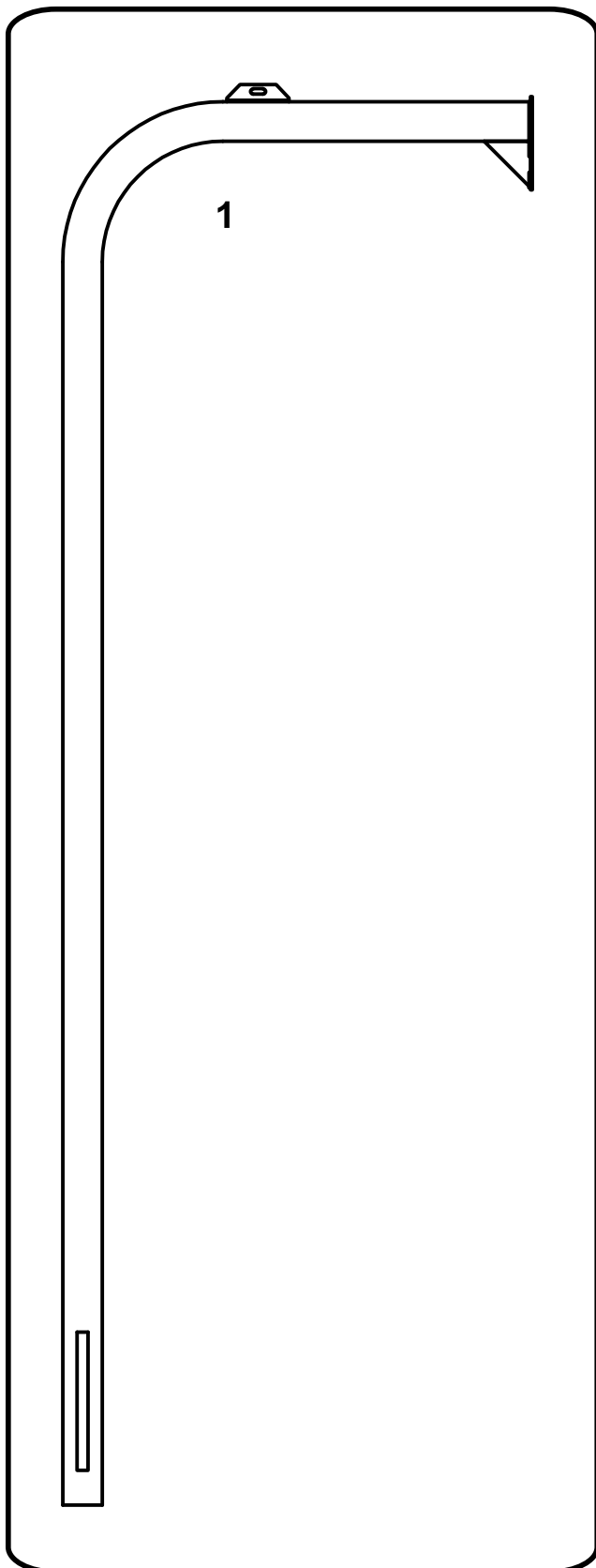
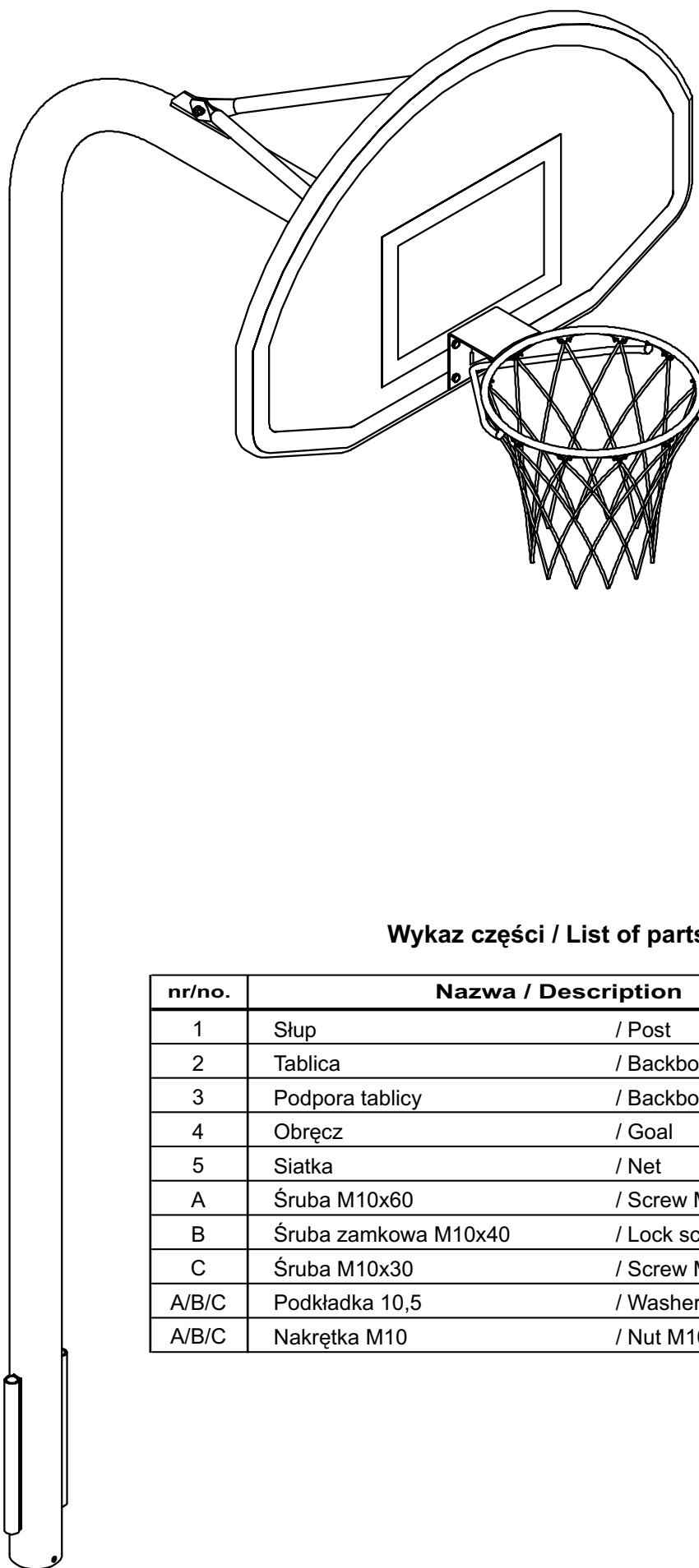


# Gęsia Szyja / Gooseneck 645 do zabetonowania / into concrete

VI/13

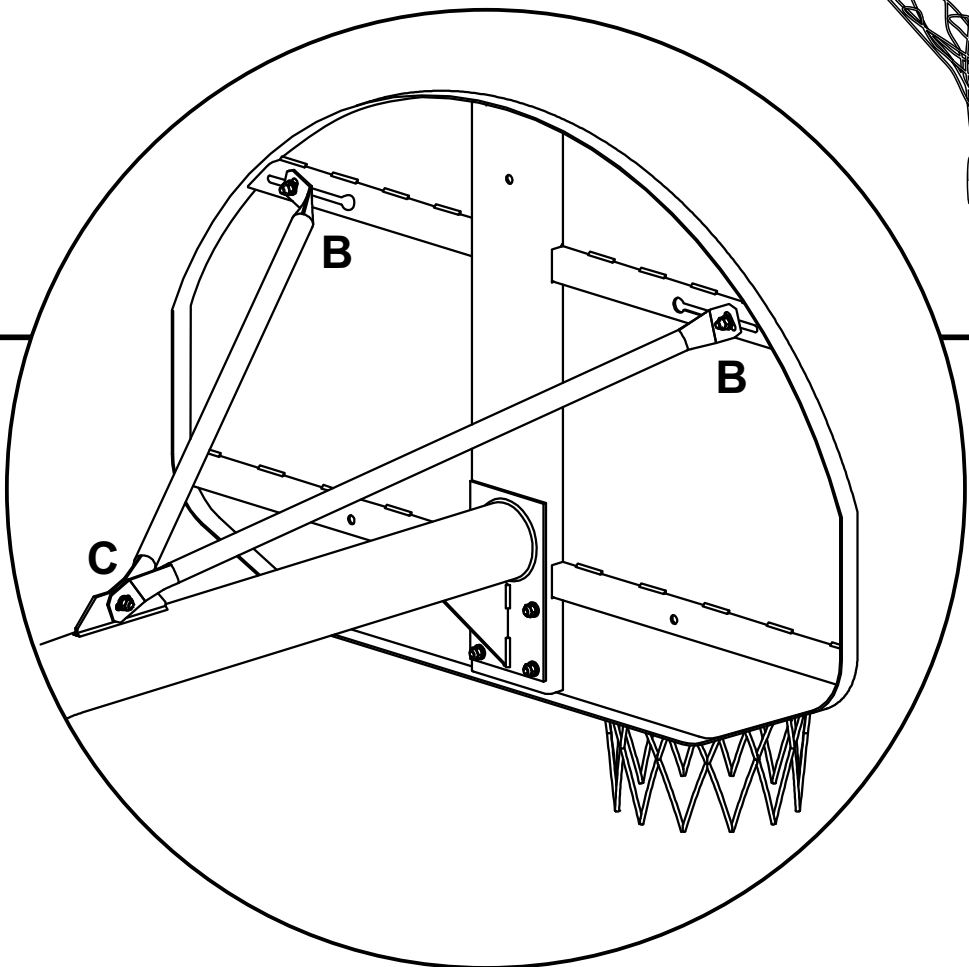
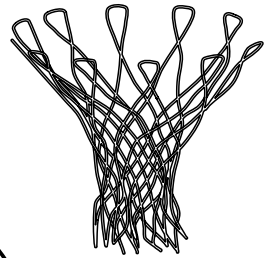
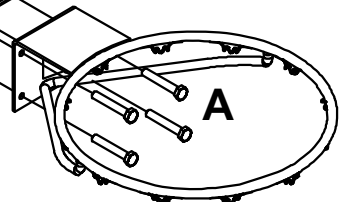
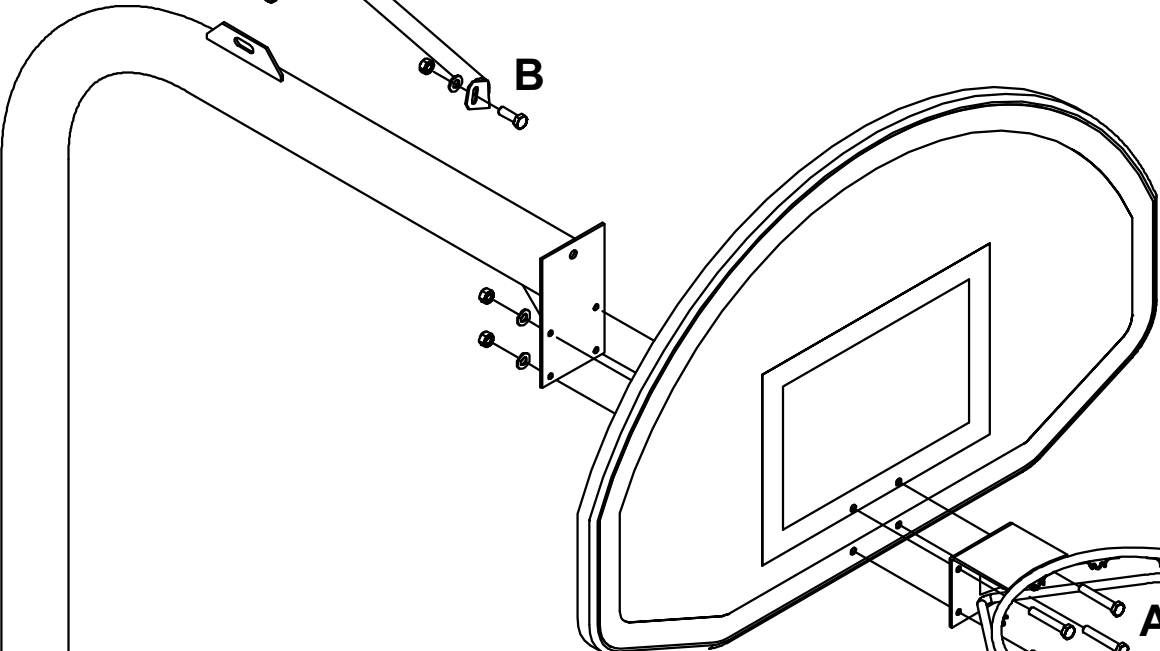
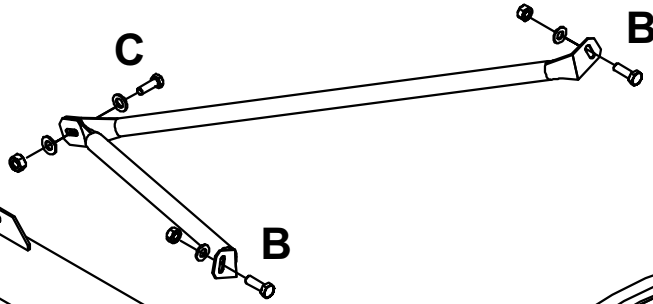




### Wykaz części / List of parts

| nr/no. | Nazwa / Description                      | szt./pcs. |
|--------|--|-----------|
| 1      | Słup / Post                              | 1         |
| 2      | Tablica / Backboard                      | 1         |
| 3      | Podpora tablicy / Backboard's support    | 2         |
| 4      | Obręcz / Goal                            | 1         |
| 5      | Siatka / Net                             | 1         |
| A      | Śruba M10x60 / Screw M10x60              | 4         |
| B      | Śruba zamkowa M10x40 / Lock screw M10x40 | 2         |
| C      | Śruba M10x30 / Screw M10x30              | 1         |
| A/B/C  | Podkładka 10,5 / Washer 10,5             | 8         |
| A/B/C  | Nakrętka M10 / Nut M10                   | 7         |

1



2

