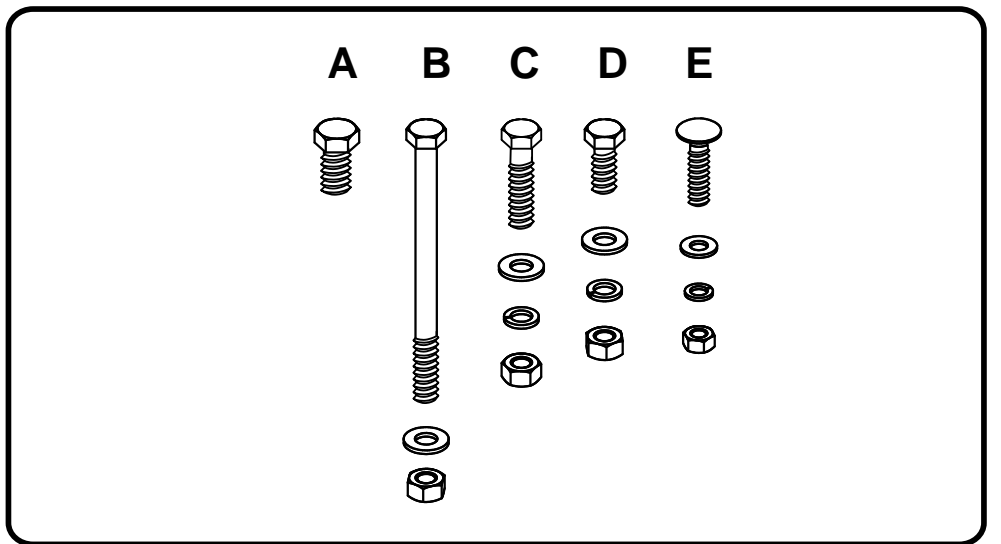
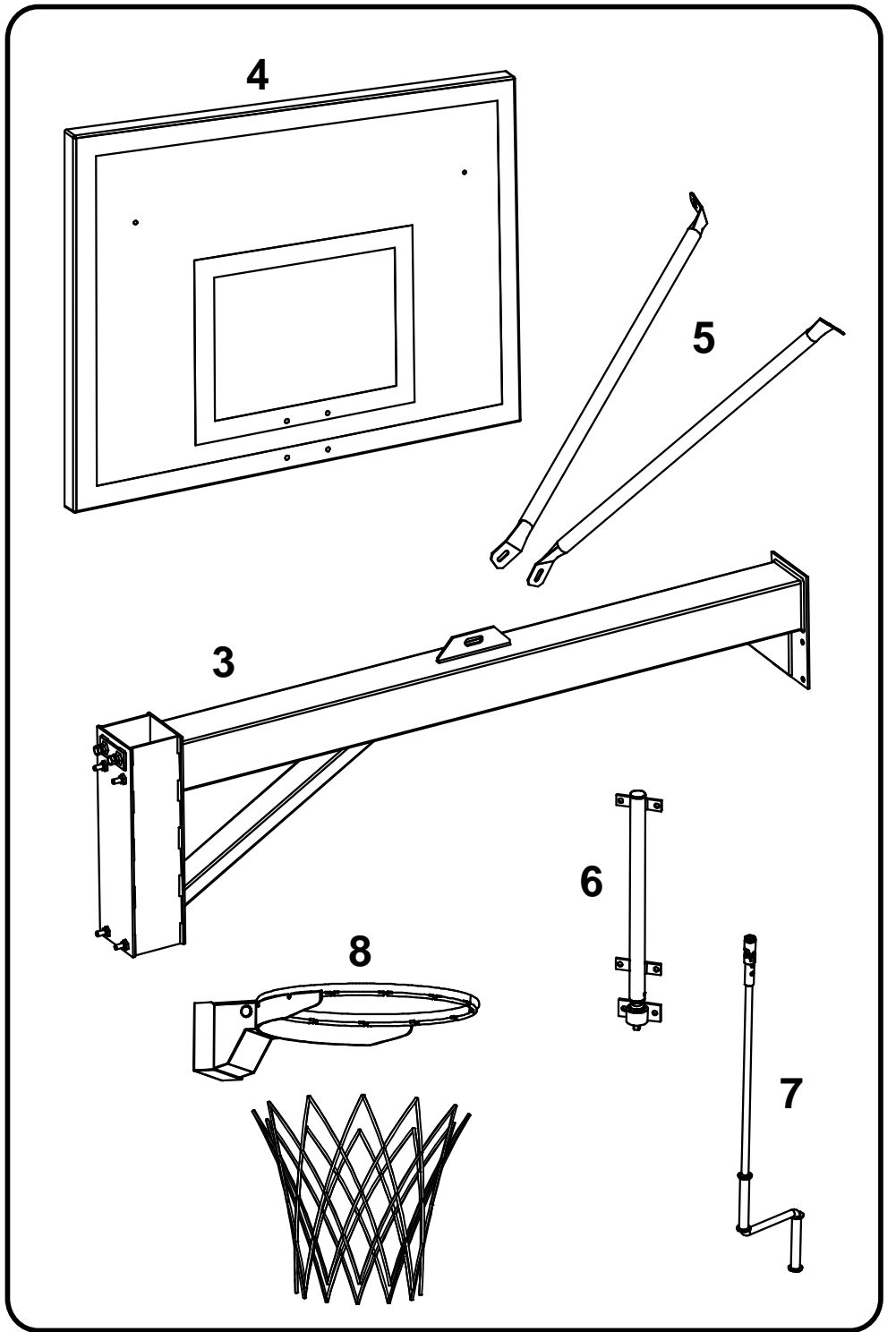
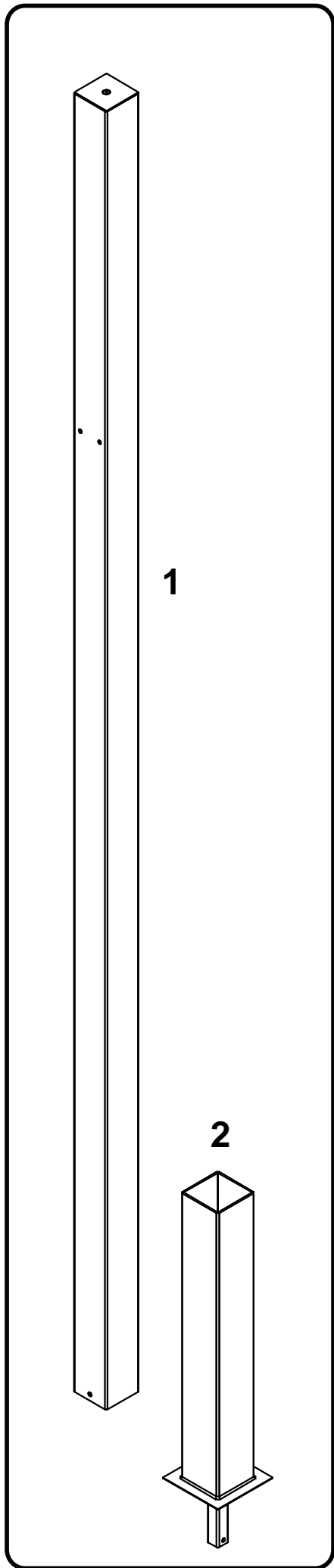


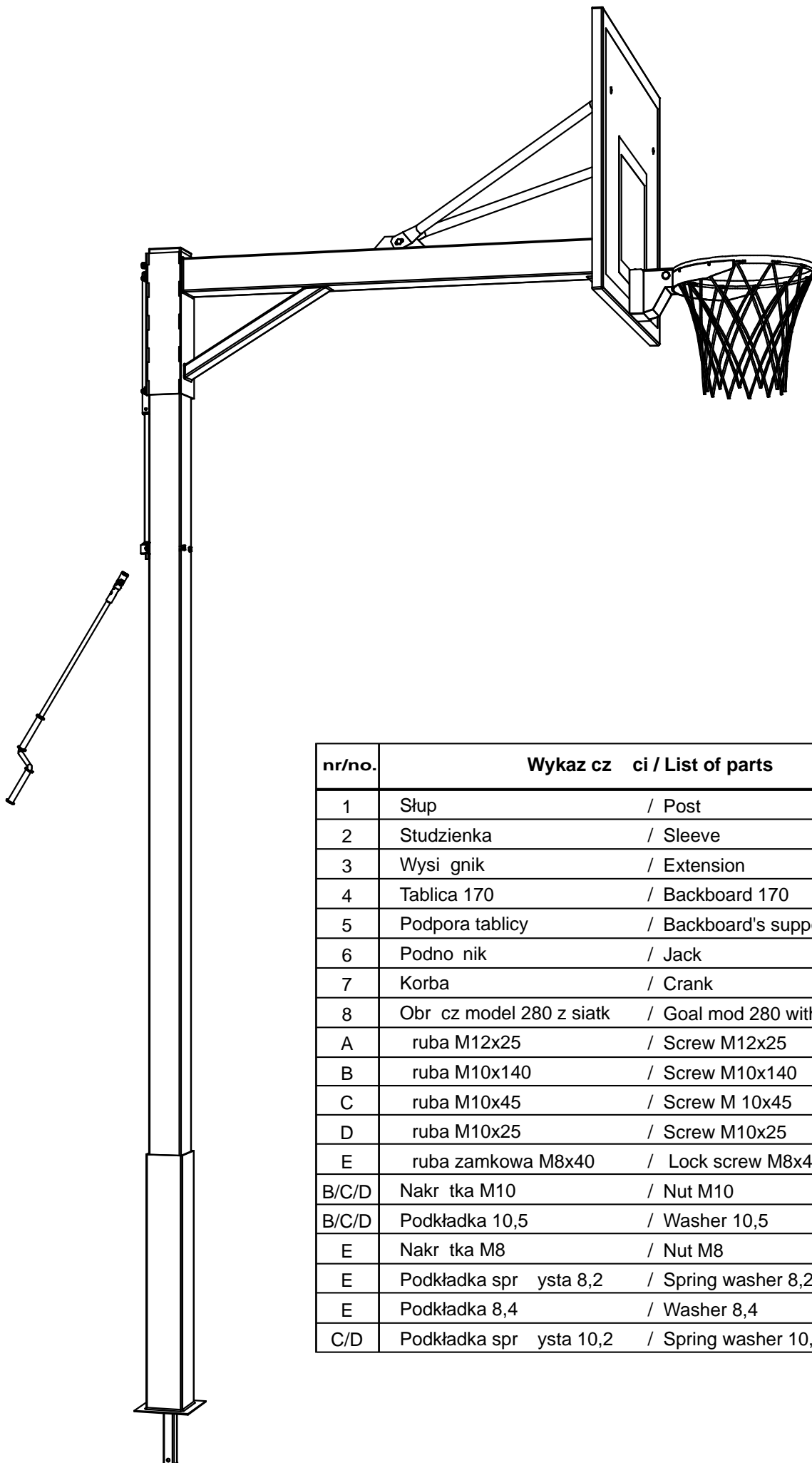
1/12

Zestaw model 692 z regulacją wysokości
Unit model 692 with height adjustment



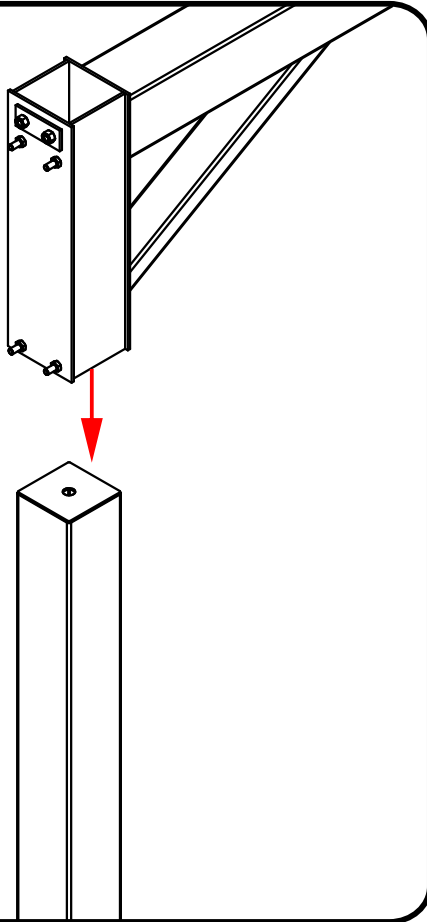
Instrukcja montażu / Owner manual



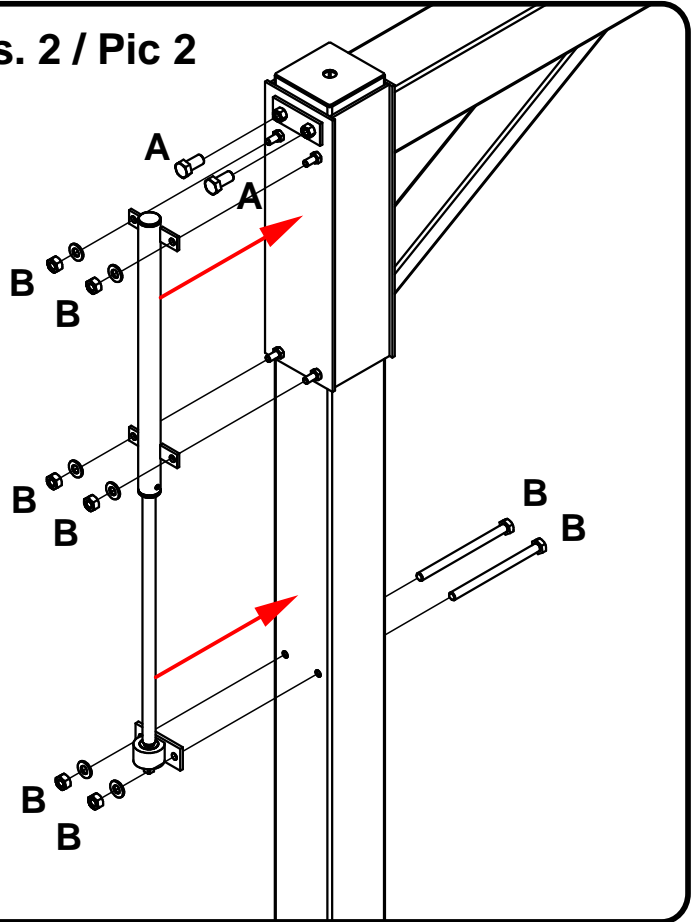


nr/no.	Wykaz części / List of parts		szt./ pcs.
1	Stup	/ Post	1
2	Studzienka	/ Sleeve	1
3	Wysięgnik	/ Extension	1
4	Tablica 170	/ Backboard 170	1
5	Podpora tablicy	/ Backboard's support	1+1
6	Podnośnik	/ Jack	1
7	Korba	/ Crank	1
8	Obręcz model 280 z siatką	/ Goal mod 280 with net	1
A	śruba M12x25	/ Screw M12x25	2
B	śruba M10x140	/ Screw M10x140	2
C	śruba M10x45	/ Screw M 10x45	4
D	śruba M10x25	/ Screw M10x25	1
E	śruba zamkowa M8x40	/ Lock screw M8x40	2
B/C/D	Nakrętka M10	/ Nut M10	7
B/C/D	Podkładka 10,5	/ Washer 10,5	7
E	Nakrętka M8	/ Nut M8	2
E	Podkładka sprężysta 8,2	/ Spring washer 8,2	2
E	Podkładka 8,4	/ Washer 8,4	2
C/D	Podkładka sprężysta 10,2	/ Spring washer 10,2	5

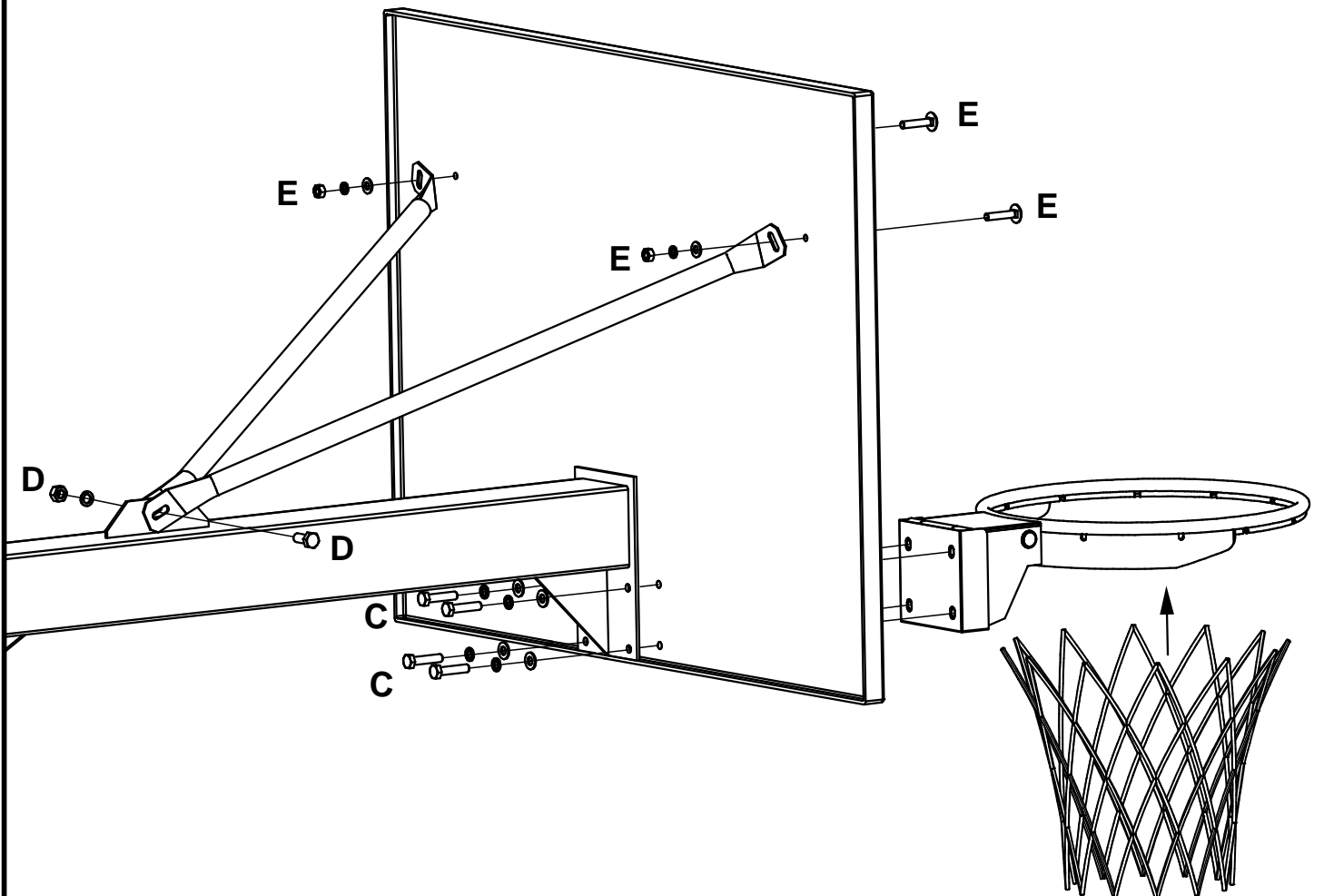
Rys. 1
/ Pic 1



Rys. 2 / Pic 2



Rys. 3 / Pic 3



Rys. 4 / Pic 4

