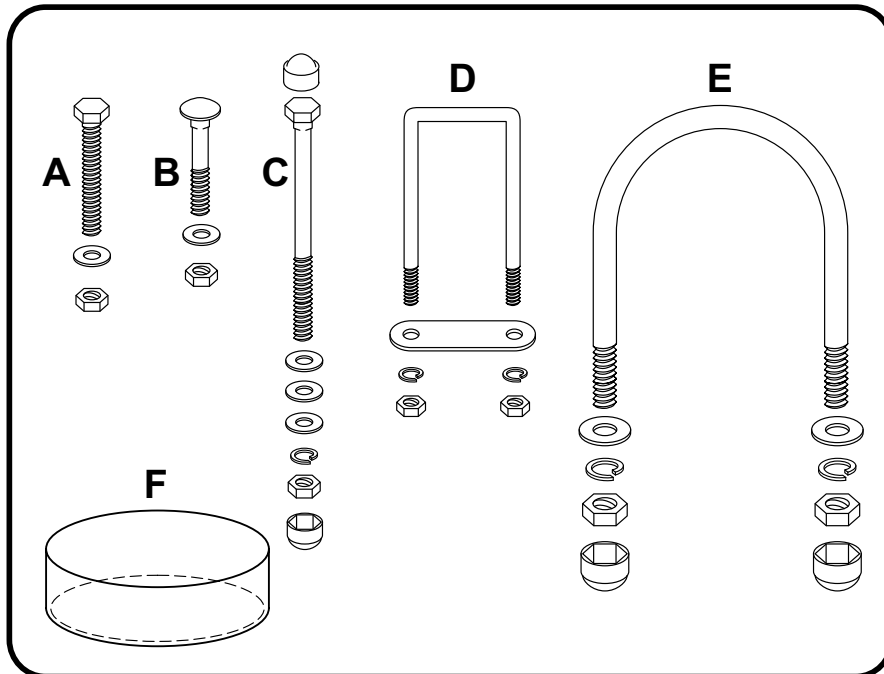
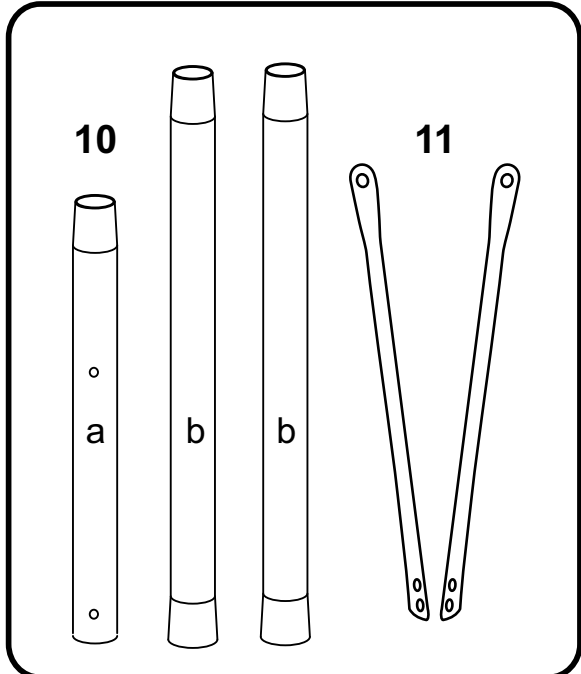
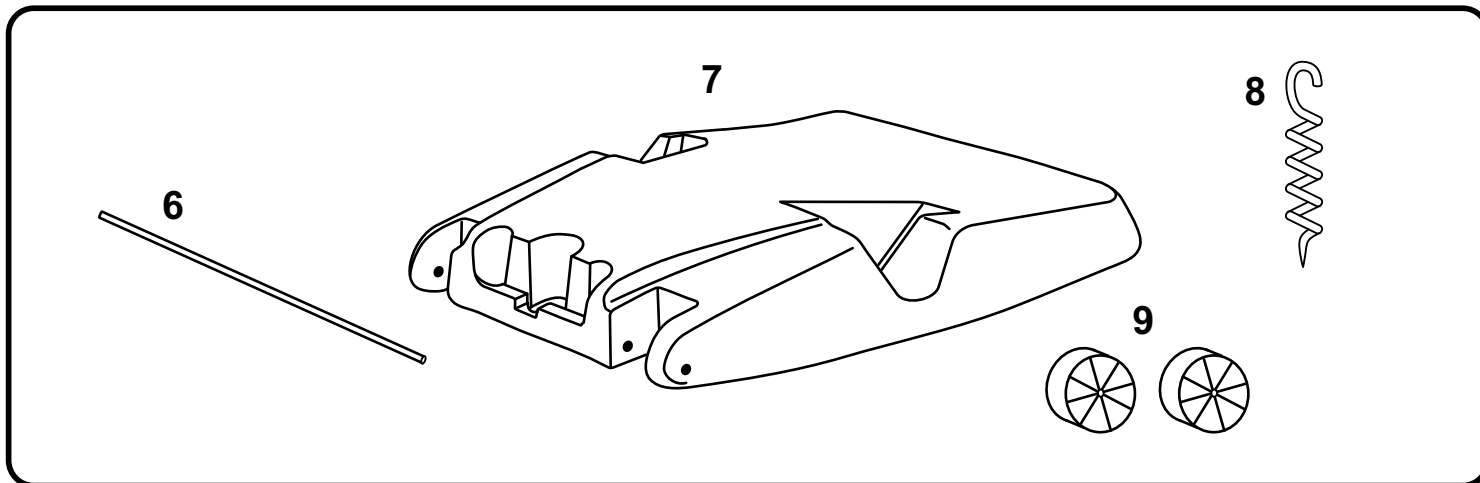
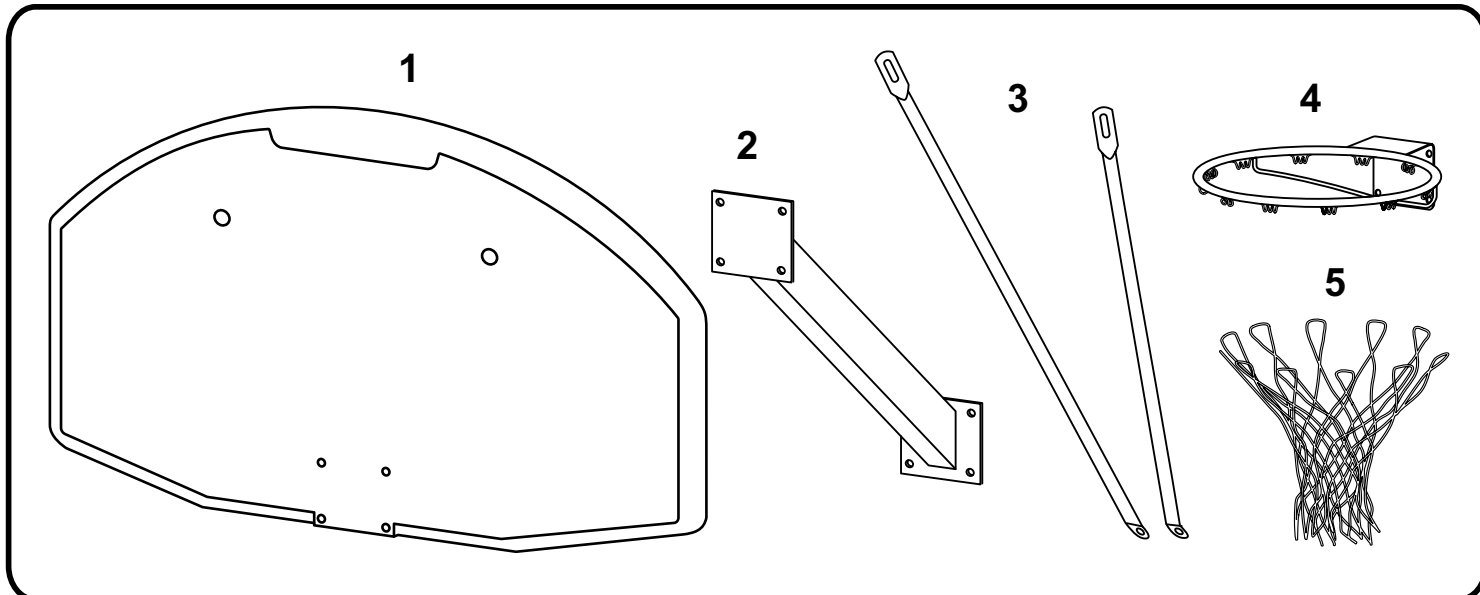
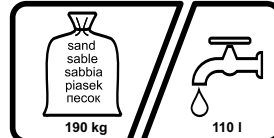
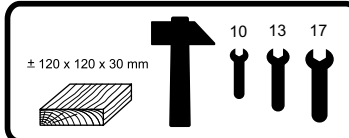
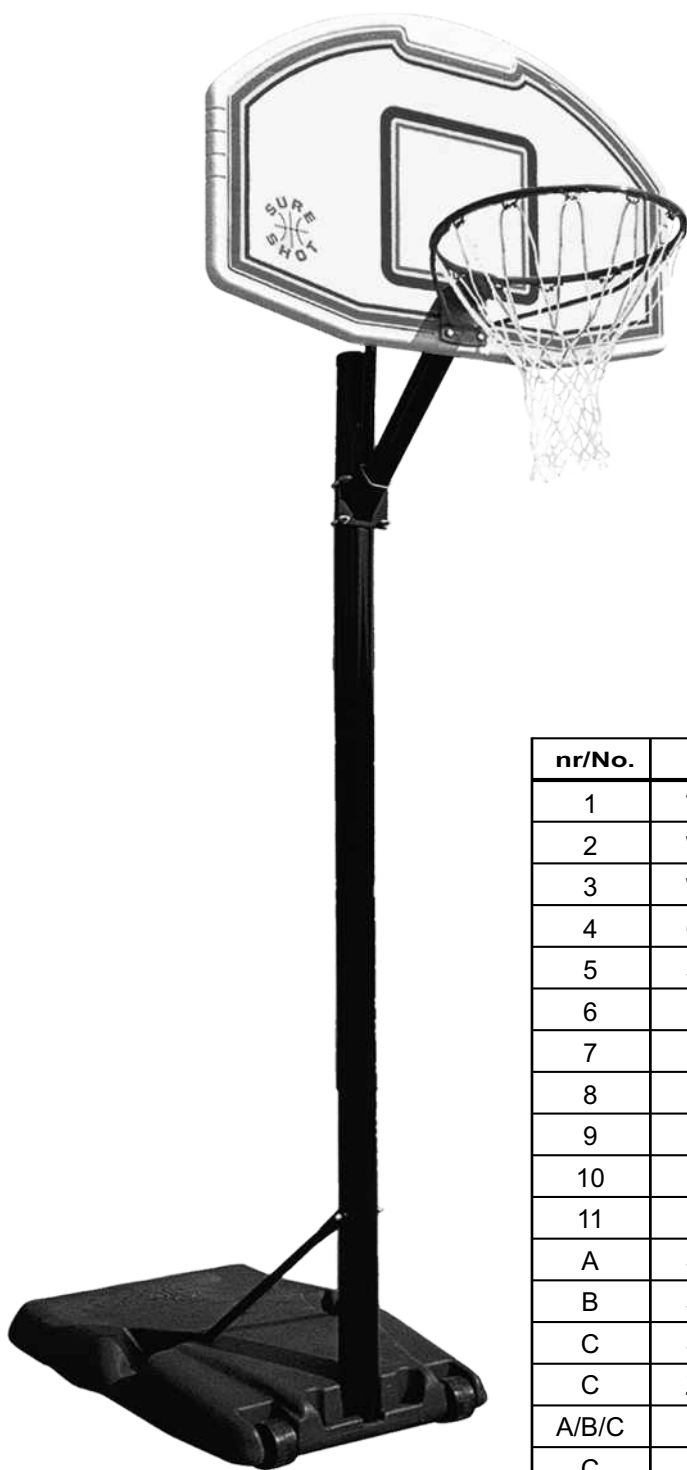


XI / 10

# Model 511





### Wykaz części / Parts check list

nr/No.	Opis / Name	szt./ Quantity
1	Tablica model 118 / Backboard Model 118	1
2	Wysięgnik / Extension arm	1
3	Wspornik tablicy / Backboard's support tube	2
4	Obręcz model 203 / Goal Model 203	1
5	Siatka / Net	1
6	Przetyk / Axle	1
7	Pojemnik balastowy / Ballast base	1
8	Hak kotwiący / Ground anchor	1
9	Kółka / Wheels	2
10	Rury słupa / Round pole – 3 sections	1+2
11	Podpory słupa / Pole's support tubes	2
A	Śruba M8x50 / M 8x50 Bolt	8
B	Śruba zamkowa M8x40 / M 8x40 Carriage bolt	2
C	Śruba M8x120 / M 8x120 Bolt	1
C	Zaślepka śruby M8 / Plastic nut cap M 8	2
A/B/C	Podkładka 8,4 / 8,4 Washer	17
C	Podkładka sprężysta Z8,2 / Z 8,2 Spring washer	1
A/B/C	Nakrętka M8 / M 8 Nut	11
D	Obejma M6 / M 6 U-bolt	1
D	Blacha łącząca / Binding plate	1
D	Podkładka sprężysta Z6,1 / Z 6,1 Spring washer	2
D	Nakrętka M6 / M 6 Nut	2
E	Obejma M10 / M 10 U-bolt	2
E	Podkładka 10,5 / 10,5 Washer	4
E	Podkładka sprężysta Z10,2 / Z 10,2 Spring washer	4
E	Nakrętka M10 / M 10 Nut	4
E	Zaślepka śruby M10 / Plastic nut cap M 10	4
F	Zaślepka słupa / Pole cap	1

